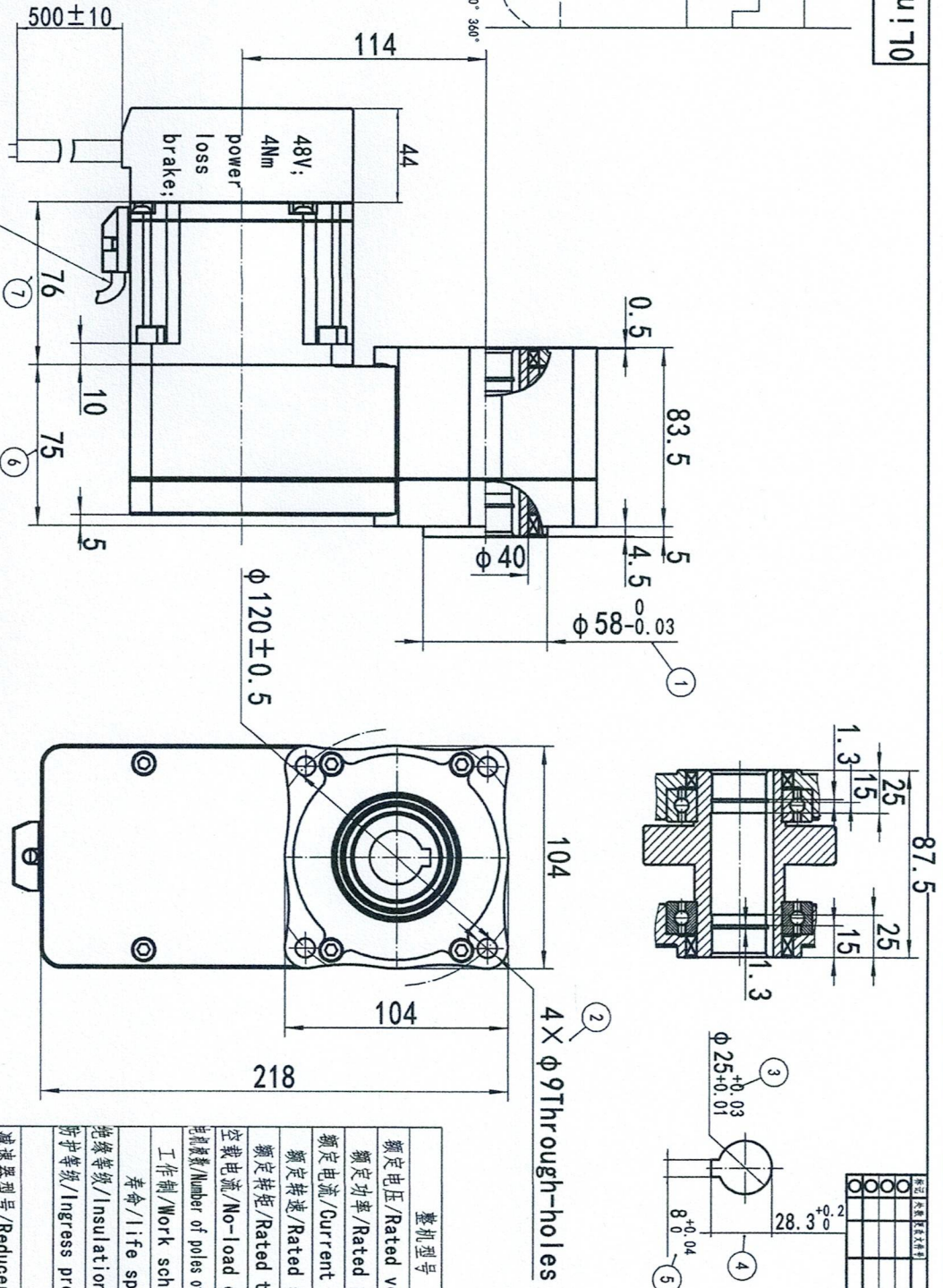
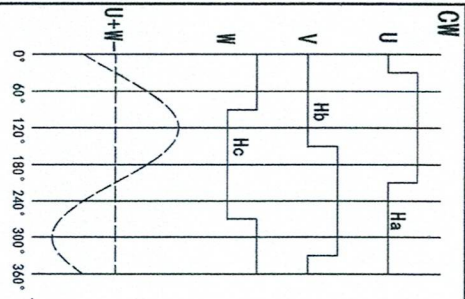


L680W.00C.xiu110



The lead-out wire length is 500mm

颜色 (COLOR)	信号 (SIGNAL)	线规 (AWG)
黄 (yellow)	U	UL3266 16AWG (粗)
绿 (green)	V	UL3266 16AWG (粗)
蓝 (blue)	W	UL3266 16AWG (粗)
红 (red)	+Vc	UL3266 26AWG (细)
黑 (black)	GND	UL3266 26AWG (细)
黄 (yellow)	Sa	UL3266 26AWG (细)
绿 (green)	Sb	UL3266 26AWG (细)
蓝 (blue)	Sc	UL3266 26AWG (细)

整机型号	104JMS025-001
额定电压/Rated voltage	48VDC
额定功率/Rated power	335W
额定电流/Rated current	10A±10%
额定转速/Rated speed	40r/min ±10%
额定转矩/Rated torque	80N·m
空载电流/No-load current	≤1.5A
电机极数/Number of poles of the motor	8
工作制/Work schedule	S1
寿命/Life span	≥3000 H
绝缘等级/Insulation rating	B
防护等级/Ingress protection	IP54
减压器参数	
减压器型号/Reducer model	104J050G12
减速比/Reduction ratio	1:50
减速级数/Number of deceleration stages	3
传动效率/Transmission efficiency	72%
噪音/noises	<50dB(A) L=400CM



浙 江 嘉 宜 电 机 有 限 公 司
 Zhejiang Jiayin Electric Co., Ltd.
 No. 1285 939-4396 WUZHOU, ZHEJIANG, CHINA
 Tel: 0512-67171881/121-249 0018
 HkTel: V.A. 54801563/121-249 0018
 www.jiayinmotor.com

未注公差	0.5-2	>3-6	>6-30	>30-120	120-400	400-1000
轴径尺寸	±0.1	±0.1	±0.2	±0.3	±0.5	±0.8
键槽尺寸	±0.2	±0.5	±1	±2	±2	±2
尺寸分段	0.5-10	10-50	50-120	120-400	>400	
公差等级	±1	±30'	±20'	±10'	±5	

阶段	数量	比例
共 1 张	第 1 张	1:1.2

图号	250227
版本	250227
日期	
备注	
审核	
批准	
设计	
标准	
共 1 张	第 1 张
外形图	OLinix.300.A0897